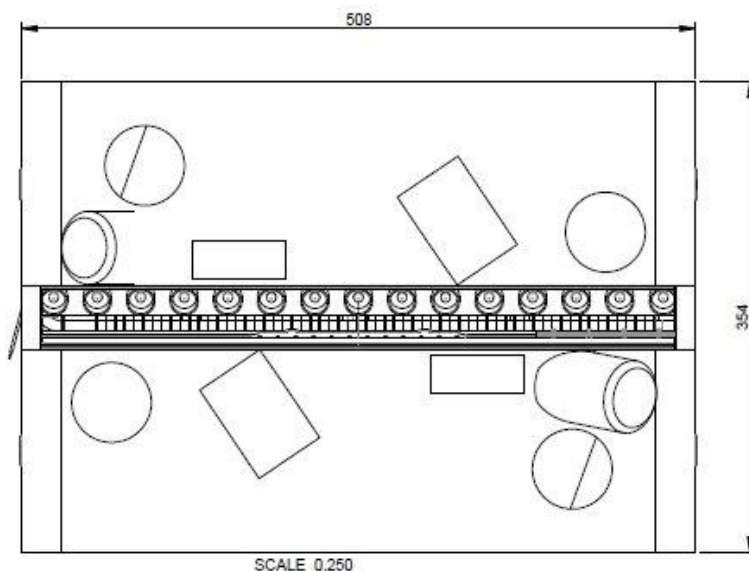


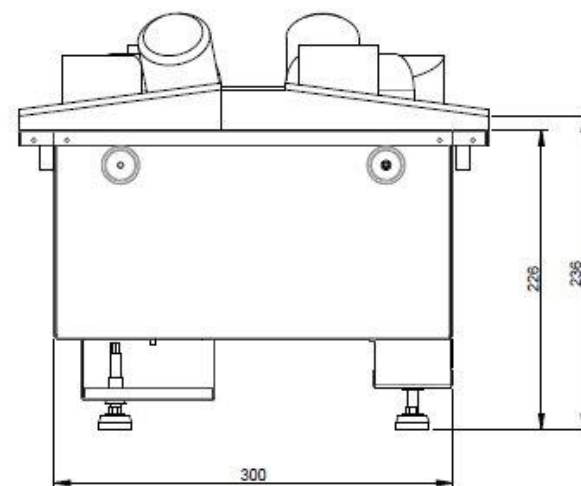
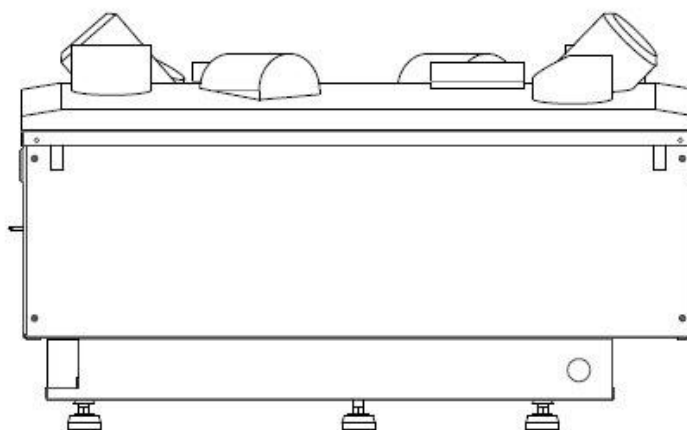
Elektrofeuer **Modul 50 L** mit 3D Flammeneffekt : aus **Wasser** wird **Feuer**

- LED-Beleuchtung, die Betankung erfolgt über den eingelegten Wassertank oder über einen Festanschluss an Wasserleitung 6mm drucklos, LED- Holzglutstockimitat, inkl. Fernbedienung, Kabel ca. 1,5m, Flammenregulierung, Überhitzungsschutz - **Maße: Breite 50,8 cm x Höhe 22,7 cm x Tiefe 35,4 cm** (Höhe inkl. oben aufliegender Holzglut = ca. 40cm) Bezüglich Höhe ist natürlich nur die flimmernde Holzglut sichtbar, das Gerät selbst (ca. 22,7 cm hoch) wird in eine Öffnung nach unten versenkt.
- Volles 500mm Flammenbild – die Module L 50 + L100 **können nahtlos aneinandergereiht werden für lange Feuerlinien:** in 50 cm bzw. 100 cm Schritten
- LED Beleuchtungstechnik - LED Holzglutbett - möglicher Festanschluss für Wasserzufuhr an 6mm Plastikschlauch drucklos - Nachfüllautomatik über Magnetventile
- Sicherheitssystem über Durchflusssensor (Abschaltautomatik) – **durch das Aneinanderreihen der Module können endlos lange Feuerlinien entstehen**
- ohne Festwasseranschluss: **normaler Betrieb über mitgelieferte Wasserflasche** - Niveauregulierung über Stellfüße
- beim Einbau ist auf ausreichende Belüftung auch von unten zu achten – nur entkalktes Wasser oder destilliertes Wasser verwenden



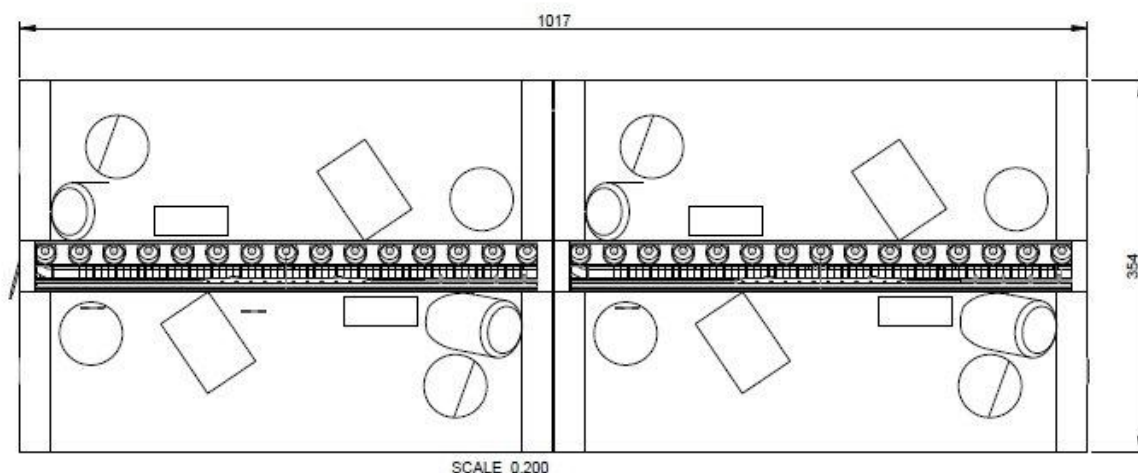
Modul L 50

www.kamin-design.com



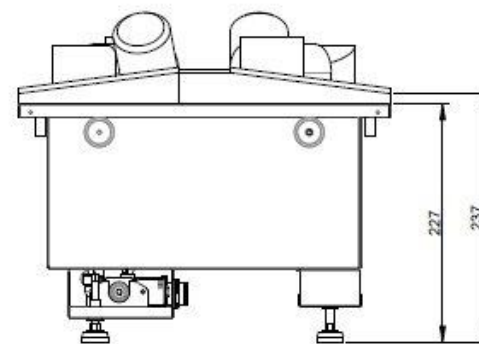
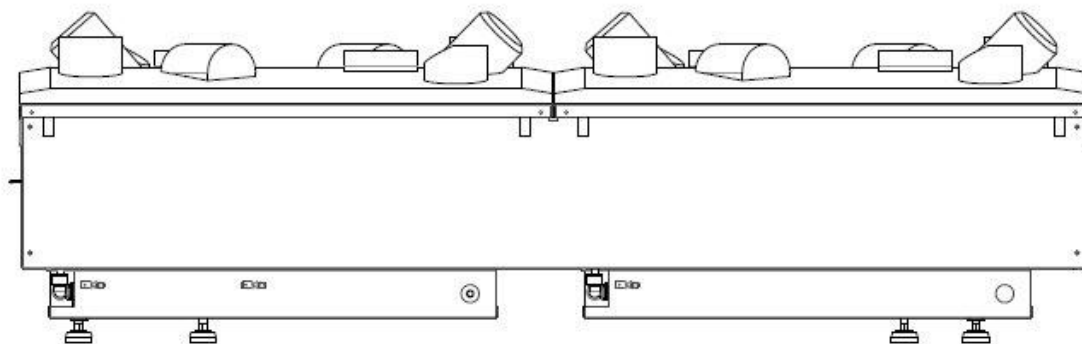
Elektrofeuer **Modul 100 L** mit 3D Flammeneffekt : aus **Wasser** wird **Feuer**

- LED-Beleuchtung, die Betankung erfolgt über den eingelegten Wassertank oder über einen Festanschluss an Wasserleitung 6mm drucklos, LED- Holzglutstockimitat, inkl. Fernbedienung, Kabel ca. 1,5m, Flammenregulierung, Überhitzungsschutz - **Maße: Breite 101,7 cm x Höhe 22,7 cm x Tiefe 35,4 cm** (Höhe inkl. oben aufliegender Holzglut = ca. 40cm) Bezüglich Höhe ist natürlich nur die flimmernde Holzglut sichtbar, das Gerät selbst (ca. 22,7 cm hoch) wird in eine Öffnung nach unten versenkt.
- Volles 1000mm Flammenbild – die Module L 50 + L100 **können nahtlos aneinandergereiht werden für lange Feuerlinien:** in 50 cm bzw. 100 cm Schritten
- LED Beleuchtungstechnik - LED Holzglutbett - möglicher Festanschluss für Wasserzufuhr an 6mm Plastikschlauch drucklos - Nachfüllautomatik über Magnetventile
- Sicherheitssystem über Durchflusssensor (Abschaltautomatik) – **durch das Aneinanderreihen der Module können endlos lange Feuerlinien entstehen**
- ohne Festwasseranschluss: **normaler Betrieb über mitgelieferte Wasserflasche** - Niveauregulierung über Stellfüße
- beim Einbau ist auf ausreichende Belüftung auch von unten zu achten – nur entkalktes Wasser oder destilliertes Wasser verwenden



Modul L 100

www.kamin-design.com



Elektrofeuer **Modul 73 L** mit 3D Flammeneffekt : aus **Wasser** wird **Feuer**

- LED-Beleuchtung, die Betankung erfolgt über den eingelegten Wassertank oder über einen Festanschluss an Wasserleitung 6mm drucklos, LED- Holzglutstockimitat, inkl. Fernbedienung, Kabel ca. 1,5m, Flammenregulierung, Überhitzungsschutz - **Maße: Breite 72,5 cm x Höhe 22,7 cm x Tiefe 35,4 cm** (Höhe inkl. oben aufliegender Holzglut = ca. 40cm) Bezüglich Höhe ist natürlich nur die flimmernde Holzglut sichtbar, das Gerät selbst (ca. 22,7 cm hoch) wird in eine Öffnung nach unten versenkt.
- LED Beleuchtungstechnik - LED Holzglutbett - möglicher Festanschluss für Wasserzufuhr an 6mm Plastikschlauch drucklos - Nachfüllautomatik über Magnetventile
- Sicherheitssystem über Durchflusssensor (Abschaltautomatik)
- **normaler Betrieb über mitgelieferte Wasserflasche** - Niveauregulierung über Stellfüße
- beim Einbau ist auf ausreichende Belüftung auch von unten zu achten – nur entkalktes Wasser oder destilliertes Wasser verwenden

Modul L 73

